



Контактный гриль AIRHOT CG / CG-FG /
CGL / CGL-FG / CG-FF / DCG / DCG-FG

Инструкция по эксплуатации и техническому обслуживанию



Храните руководство по эксплуатации в течение жизненного цикла устройства
Все технические и эксплуатационные характеристики, габаритные размеры и
расчетные характеристики, представленные в настоящем Руководстве, могут быть
изменены без предварительного уведомления.

Корпус контактного гриль изготовлен из нержавеющей стали. Он обладает возможностью регулировки по температуры верхней и нижней жарочной поверхности. По сравнению с традиционными сковородками, он обладает такими преимуществами, как быстрый нагрев, простота в эксплуатации и отсутствием времени бесполезной работы. Благодаря возможности регулировки расстояния между верхней и нижней жарочной поверхностью гриль может быть использован для продуктов различной толщины.

А. Характеристики.

Серия	CG			DCG		CG	
Модель	CG	CG-FG	CG-FF	DCG	DCG-FG	CGL	CGL-FG
Напряжени е (В)	220						
Мощност ь (кВт)	1,8			3,6		2,0	
Частота (Гц)	50						
Диапазон рабочих температу р (° С)	50-300						
Габаритн ые размеры (мм)	305 × 400 × 220		410 х 310 х 210	600 × 400 × 220		425 × 400 × 220	

В. Примечания.

1. Перед началом работы вам необходимо проверить соответствие условий эксплуатации разделу «Техника безопасности» данного руководства.
2. Так как в установке, в среднем, часто присутствует масло, необходимо держать установку в горизонтальном состоянии для предотвращения вытекания масла.
3. Исходя из толщины продуктов, которые вы готовите, вы можете настраивать расстояние между верхней и нижней пластинами при

помощи соответствующего регулятора, который расположен со стороны нижней пластины.

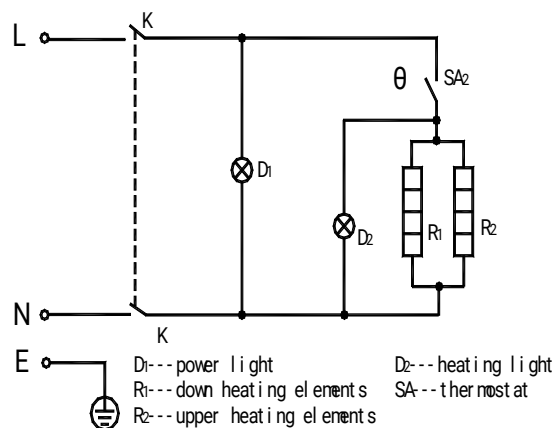
С. Транспортировка и хранение

При транспортировке будьте осторожны, чтобы не подвергать оборудование воздействию сильных вибраций и не сталкивать его с чем-либо еще, не оставляйте оборудование на открытом воздухе или под прямыми солнечными лучами в течение длительного времени. Если это неизбежно, старайтесь предотвратить попадание оборудования под дождь и намокания, храните установку в хорошо проветриваемых помещениях в неагрессивных воздушных средах, не переворачивайте оборудование вверх дном.

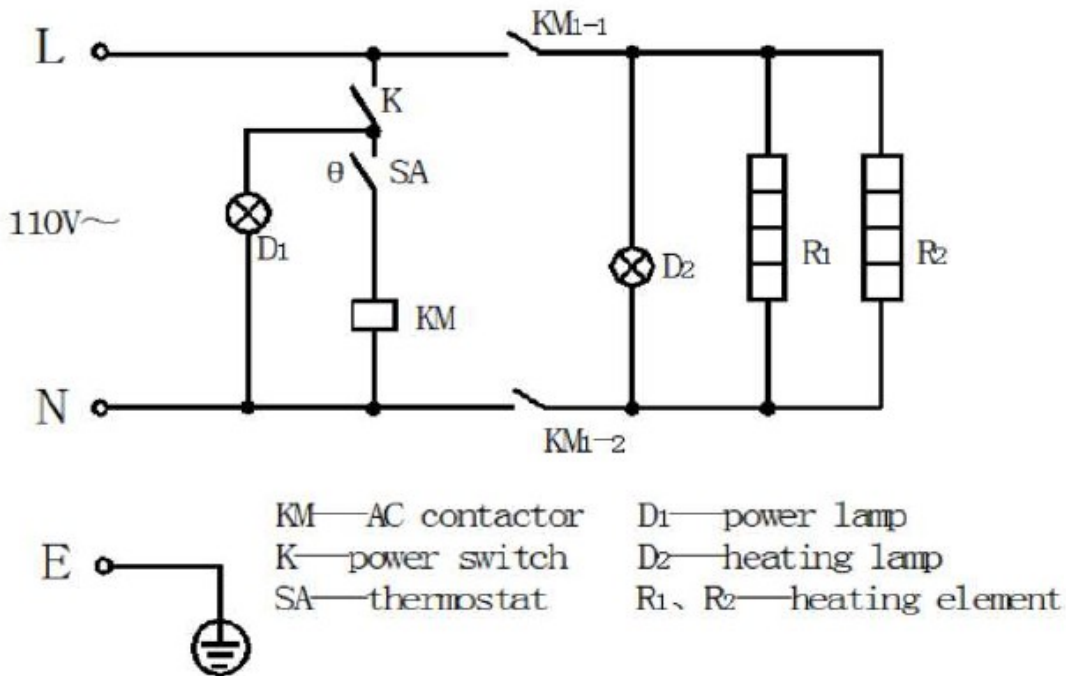
Д. Функционирование.

1. Подключите электропитание и включите переключатель на передней панели, красный индикатор загорится, это означает, что питание к грилю подано.
2. Поверните ручку термостата по часовой стрелке и установите температуру, соответствующую красной точке, зеленый индикатор загорится, верхняя и нижняя пластины начнут нагреваться.
3. Когда пластины разогреются до требуемой температуры, термостат отключит питание автоматически, пластины перестанут нагреваться и зеленый индикатор погаснет. Когда температура опустится ниже заданного значения, электрическая схема включится, и пластины снова начнут нагреваться, при этом зеленый индикатор будет гореть. В данном цикле будет обеспечиваться поддержание температуры в заданном диапазоне.
4. Перемещением ручки верхней жарочной поверхности вы можете настроить взаимное расположение верхней и нижней поверхности.

Е. Э



Power light – индикатор питания
 Down heating elements – нижние нагревательные элементы
 Upper heating elements – верхние нагревательные элементы
 Heating light – индикатор нагрева
 Thermostat – термостат



F.

AC contactor – включатель переменного напряжения
 Power switch – выключатель питания
 Thermostat – термостат
 Power lamp – индикатор питания
 Heating lamp – индикатор нагрева
 Heating element – нагревательный элемент

Техника безопасности.

1. Напряжение питания электросети должно быть таким же, как и значение, указанное на табличке установки, разница не может превышать $\pm 10\%$.
2. Гриль должен быть установлен на плоскую и устойчивую поверхность с хорошей вентиляцией.
3. Другие предметы не может быть установлены вблизи выключателя.

4. Перед началом работы вам необходимо проверить подключение.
5. Данное оборудование не предназначено для использования больными людьми, людьми с расстройствами рассудка, не отвечающими за свои поступки, или психически неуравновешенными людьми, а также детьми, кроме случаев, когда обеспечивается надлежащее руководство и помощь лицами, которые несут ответственность за безопасность детей. Следите за детьми и не позволяйте им играть вблизи оборудования.
6. Также необходимо принять меры для предотвращения падения оборудования, если оно установлено на какие-либо столы или полки.

Г. Способ ухода

1. Не мойте гриль полностью в воде, так как вы можете повредить электрические устройства для нагрева.
2. Решетку помойте при помощи губки и мыльной воды, только не используйте металлические губки, это может повредить поверхность.
3. После влажной очистки, насухо протрите поверхности сухим полотенцем.

Внимание: Для очистки оборудования не используйте парогенератор.